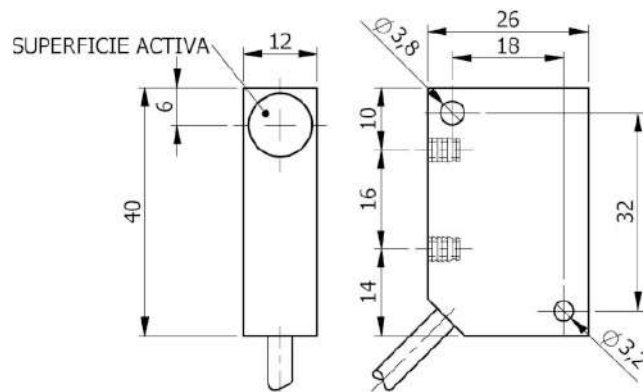


Código: **SIP000040** Descripción: **SIP12-AE4 NO**



Dimensiones en mm

1. CARACTERISTICAS TECNICAS:



Datos eléctricos

Tipo de fuente de alimentación:		Corriente alterna
Tensión de funcionamiento:	[V]	20 ÷ 250
Clase de protección:		III

Salidas

Función:		NO
Caída de tensión máxima:	[V]	< 6
Corriente de salida máxima:	[mA]	300
Corriente de salida mínima:	[mA]	5
Pico de corriente maxima:	[A]	1.5
Corriente residual:	[mA]	< 1
Frecuencia de conmutación:	[Hz]	12

Campo de detección

Distancia de conmutación-Sn:	[mm]	4
Distancia de conmutación real-Sr:	[mm]	4 ±10%
Distancia de operación -So:	[mm]	0 ÷ 3.24

Precisión y Variaciones

Factor de corrección:		Acero inoxidable: 0.9 - Latón: 0.5 - Aluminio: 0.4 - Cobre: 0.4
Histéresis:	[%Sr]	< 10
Deriva del punto de conmutación:	[%Sr]	-1
Repetibilidad:	[%Sn]	< 3

Condiciones ambientales

Límites de temperatura:	[°C]	-25°C ÷ +70°C
Grado de protección:		IP65-IP66-IP67

Elementos de visualización y control

Señalización:		Estado de conmutación de salida - 1 x LED: Amarillo
---------------	--	---

Datos mecánicos

Carcasa:		Paralelepípedo
Dimensiones:	[mm]	12 x 40 x 26
Materiales:		Carcasa: PVC negro - Superficie activa: PC azul
Montaje:		No enrasado
Peso:	[g]	80

Conexiones eléctricas

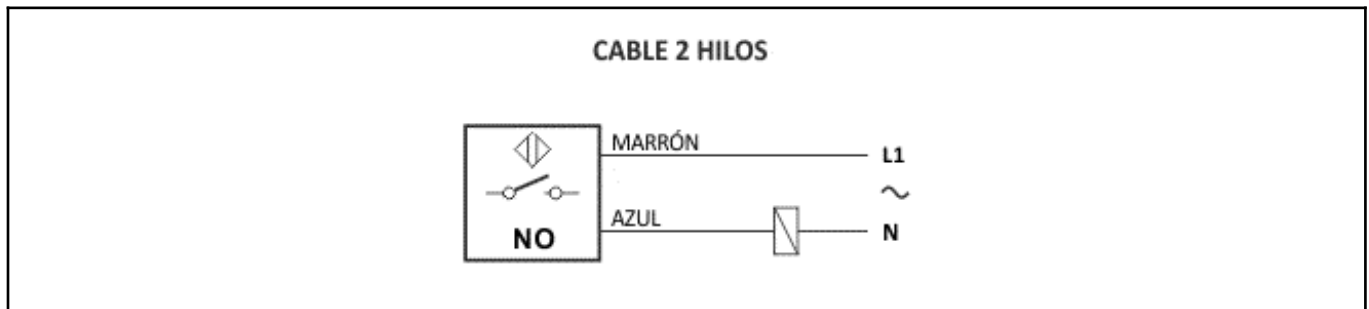
Cable:		2 m - PVC/PVC - 2 x 0.25 mm ²
--------	--	--

Conformidad con las normas / Directivas

Cumplimiento de directivas:		2014/30/UE - Directiva de compatibilidad electromagnética (CEM) 2014/35/UE - Directiva de baja tensión (DBT)
Cumplimiento de normas:		EN60947-5-2 - Norma de producto

2. NORME DI INSTALLAZIONE

CONEXIONES



INSTRUCCIONES PARA LA INSTALACIÓN

